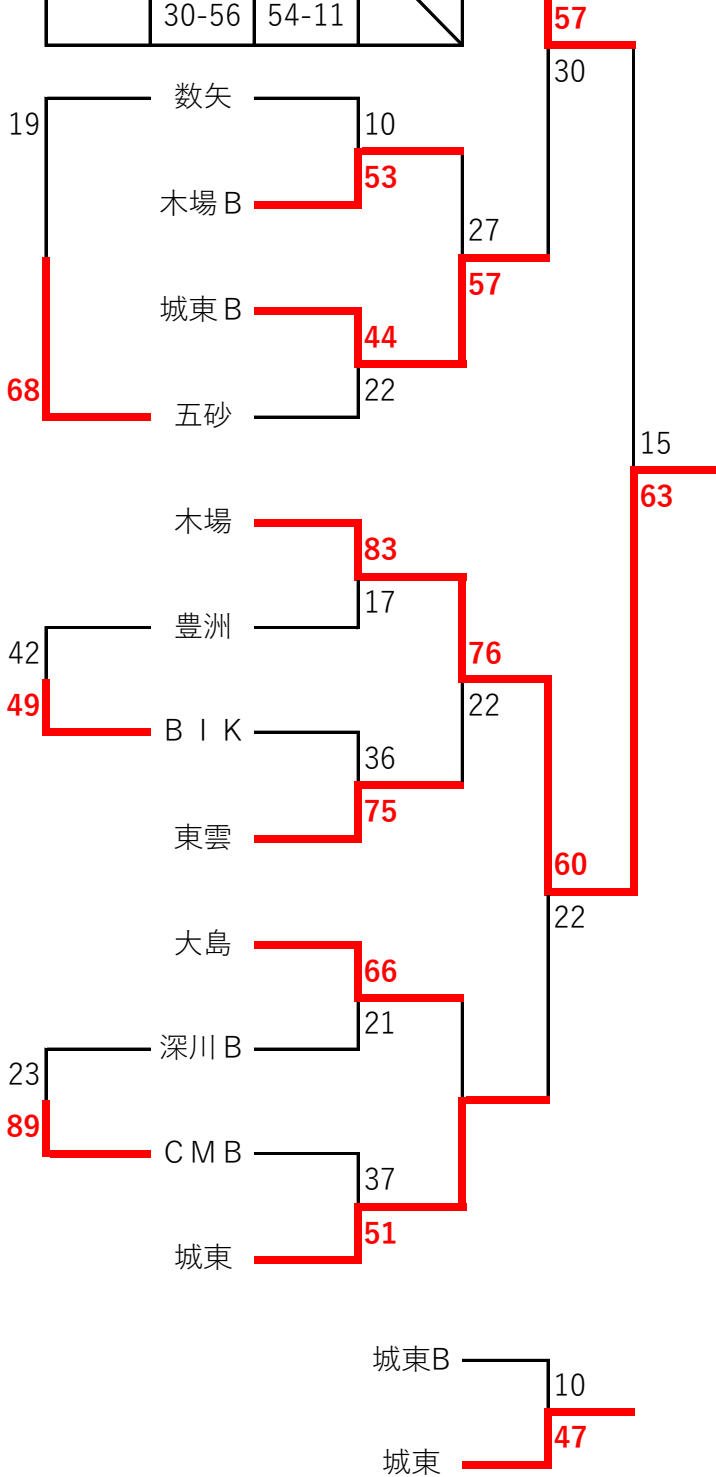
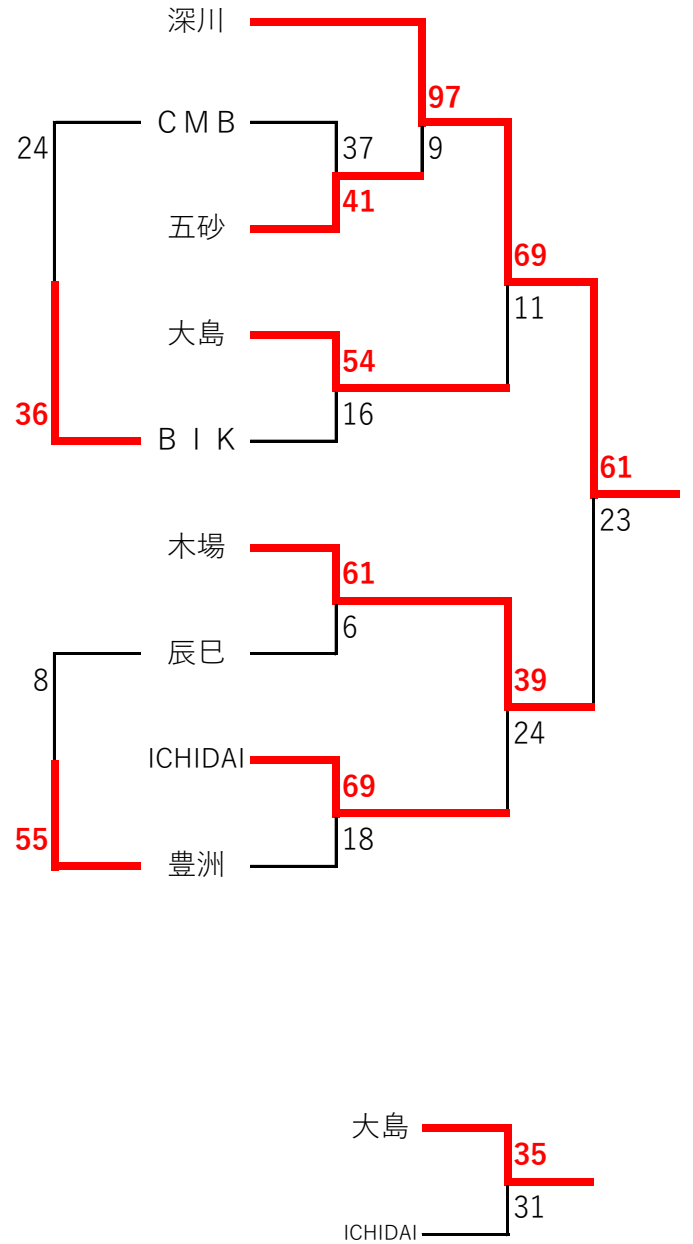


男子

	深川	城東C	ICHIDAI
深川		○ 83-12	○ 56-30
城東C	× 12-83		× 11-54
ICHIDAI	× 30-56	○ 54-11	



女子



男子

	木場C	深川C	大島
木場C		○ 32 - 8	× 26 - 37
深川C	× 8 - 32		× 20 - 34
大島	○ 37 - 26	○ 34 - 20	

	木場D	辰巳	B I K	城東D
木場D		○ 50 - 17	○ 53 - 18	
辰巳	× 17 - 50			○ 26 - 12
B I K	× 18 - 53			○ 35 - 18
城東D		× 12 - 26	× 18 - 35	

女子

	ICHIDAI	深川	東雲	数矢	木場E
ICHIDAI		× 14 - 53	× 14 - 40		
深川	○ 53 - 14				○ 48 - 13
東雲	○ 40 - 14			○ 62 - 10	
数矢			× 10 - 62		× 19 - 25
木場E		× 13 - 48		○ 25 - 19	