

第80回 江東区民スポーツ大会

## バスケットボール大会

会 場 有明スポーツセンター  
深川スポーツセンター  
スポーツ会館

日 時 令和8年 4月 12日(日)  
4月 18日(土)  
4月 25日(日)  
4月 29日(水)  
5月 2日(土)  
※全日午前9時開場

主 催 江 東 区  
江東区教育委員会  
江東区スポーツ協会

共 催 (公財)江東区健康スポーツ公社

主 管 江東区バスケットボール連盟

# 大 会 役 員

会 長	区 長	大久保 朋 果	大会委員長	連 盟 会 長	明 賀 久 雄
副 会 長	教 育 長	本 多 健一朗	大会副委員長	連 盟 理 事 長	山 本 益 弘
〃	ス ポ ー ツ 協 会 会 長	梶 原 克 之	大 会 委 員	連 盟 副 理 事 長	久 保 友 規 子
顧 問	区 議 会 議 長	釧 先 美 彦	〃	連 盟 副 理 事 長	川 村 明 彦
〃	区 民 環 境 委 員 長	山 本 香 代 子	〃	総 務 委 員 長	久 保 友 規 子
〃	〃	〃	〃	競 技 委 員 長	新 井 功 一
参 与	副 区 長	綾 部 吉 行	〃	審 判 委 員 長	山 田 亮 太
〃	副 区 長	油 井 教 子	〃	普 及 委 員 長	松 田 司
〃	ス ポ ー ツ 協 会 副 会 長	朝 香 茂	〃	強 化 委 員 長	榊 原 康 晴
〃	〃	吉 田 覚	〃	事 務 局 長	川 村 明 彦
〃	ス ポ ー ツ 推 進 委 員 会 会 長	伊 藤 ま ゆ み	〃	審 判 委 員	増 田 雄
総 務 部 長	地 域 振 興 部 長	池 田 良 計	〃	〃	新 開 英 壽
〃	〃	〃	〃	〃	圓 光 寺 弘 基
〃	〃	〃	〃	〃	武 田 栄 二
〃	〃	〃	〃	〃	箱 崎 健 太
〃	〃	〃	〃	〃	坪 井 利 治
〃	〃	〃	〃	〃	波 岡 啓 太
〃	〃	〃	〃	〃	芳 川 以 理 念
〃	〃	〃	〃	〃	高 橋 祥 子
〃	〃	〃	〃	〃	吉 田 康 行
〃	〃	〃	〃	〃	桑 原 邦 弘
〃	〃	〃	〃	〃	久 保 昭 一 郎
〃	〃	〃	〃	〃	蛭 川 俊 明
〃	〃	〃	〃	〃	小 林 優 作
〃	〃	〃	〃	〃	青 木 剛
〃	〃	〃	〃	〃	小 西 和 浩
〃	〃	〃	〃	〃	吉 岡 典 彦
〃	〃	〃	〃	〃	齋 藤 征 勇
〃	〃	〃	〃	〃	山 本 玉 緒
〃	〃	〃	〃	〃	岩 波 百 合 子
〃	〃	〃	〃	〃	池 田 和 代
〃	〃	〃	〃	〃	新 井 一 恵
〃	〃	〃	〃	〃	浅 子 城 行
〃	〃	〃	〃	〃	浅 子 恵 美 子
〃	〃	〃	〃	〃	大 友 盛 一 郎
〃	〃	〃	〃	〃	川 崎 武 蔵
〃	〃	〃	〃	〃	高 橋 梓
〃	〃	〃	〃	〃	高 橋 薫
〃	〃	〃	〃	〃	山 田 清 子
〃	〃	〃	〃	〃	宇 都 英 美

## 〔会場・試合日時〕

4月12日(日)	有明スポーツセンター(A Bコート)
4月18日(土)	深川スポーツセンター(A Bコート)
4月25日(日)	有明スポーツセンター(A Bコート)
4月29日(水・祝)	スポーツ会館(A Bコート)
5月2日(土)	深川スポーツセンター(A コート)

## 《試合開始時間》

第1試合 10:00～ 第2試合 11:30～ 第3試合 13:00～  
第4試合 14:30～ 第5試合 16:00～ 第6試合 17:30～

## 〔注意事項〕

1. 競技規則は、2025～バスケットボール競技規則による。
2. 出場選手は申込書に登録されていること(高校生は出場不可)。登録されていない人は出場出来ません。追加登録も認めません。
3. 審判、テーブルオフィシャル(以下、TOと呼ぶ)は次の通りとする。
  - a) 前後帯同審判(オフィシャル)とする。
  - b) 原則的に前TO場合は、組合せ表の番号の若いチームが主審とTO2名・モップ1名、番号の多いチームが副審とTO2名・モップ1名を担当する。
  - c) 原則的に後TOの場合は、勝利チームが主審とTO2名・モップ1名、敗戦チームが副審とTO2名・モップ1名を担当する。
  - d) オフィシャルは、担当時刻の5分前までに準備し、スムーズに進行できるようにしておくこと。また、定刻時間にトスアップが出来るようにすること。審判は、ホイッスル、カッターシャツと長ズボン(ジャージ可)を必ず用意し着用すること。なお、カッターシャツ以外のものは認めません。

<4月12日(Aコート)>

第3試合の審判・TOは第5試合のチームが行う。

第4試合は第3試合の両チーム、第5試合は第4試合の両チームが行う。

※5月2日の最終日は指名審判で行います。

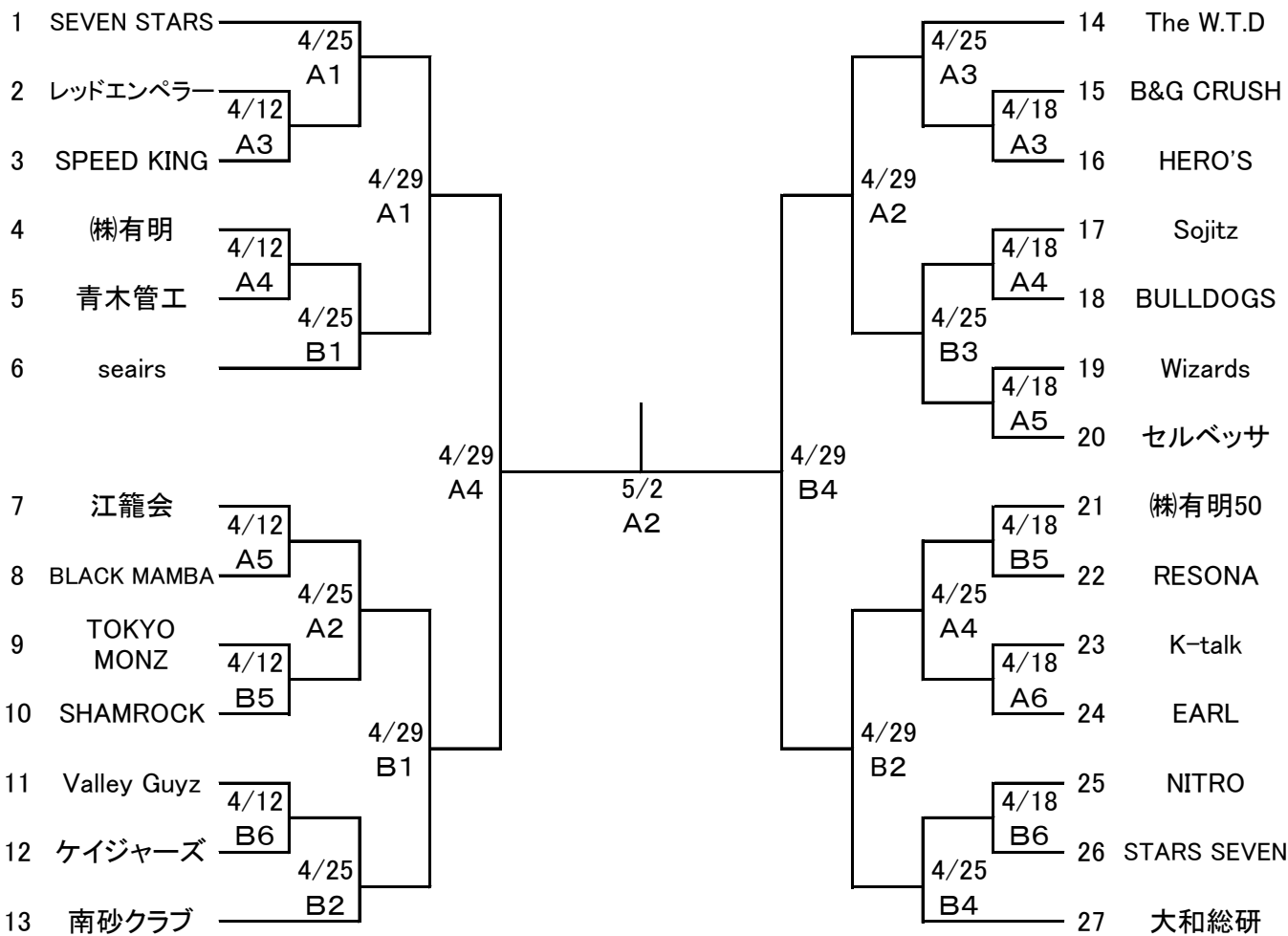
※オフィシャルの時間を間違えた場合には救済措置はできないのでご了承ください。

4. 出場選手の記載は前の試合のハーフタイムまでに、スコアシートに各自で記入すること。
5. ゲームは10分のピリオドを4回行う。またハーフタイムは10分とする。延長は1回5分とし必要な回数を行う。インターバルは2分とする(延長のインターバルも2分とする)。
6. 試合開始時間が過ぎて、10分間の考慮をしてもメンバーが揃わない場合は棄権とみなす。また指定された試合の審判・オフィシャルをしなかった場合も、棄権とみなす。
7. 没収試合が生じた場合は、試合を繰り上げることがあるので、時間に余裕をもって会場に到着すること。尚、試合を棄権したチームも、必ず審判・オフィシャルを行うこととする。
8. ユニフォームは、必ず淡色と濃色の2種類用意すること。番号の若いチームが右側・ユニフォームは淡色(白色)とする。なお、ユニフォームは、濃淡両方準備すること。ユニフォームの下にコンプレッションウェア、シャツを着る場合は、チーム全体で同じ単色とする。なお、形状および着用の有無はチームで混在してもよい。また、ソックスの規定は適用しない。
9. ベンチエリアに入れるのは、基本コーチ、アシスタントコーチ、選手、チーム関係者です。ベンチエリアではバスケットシューズなど上履きをはいてください。はだし、靴下などで入らないようにお願いします。
10. ベンチエリア内での写真、動画撮影を禁止します。ベンチエリア外での写真、動画撮影をお願いします。また、ベンチで子どもを含めゲーム機などの使用、動画を見る行為は大変危険であるため禁止します。基本、観客席を使用ください。観客席がないなどどうしても対応が難しい場合は、ベンチ裏かつ選手で隠すなどしてボールや人が直接当たらないようにチームで配慮してください。
11. ベンチエリア外や観客席などから、クレームや選手への指示、指導は禁止です。
12. 競技場内は土足厳禁です。また、ベビーカーは競技場内に持ち込みはできません。
13. 競技場内の飲食は厳禁です。競技中の水分補給(蓋ができて倒れてもこぼれないもの)は可能であるが、それ以外は施設で指定された場所で飲食をすること。
14. ゴミは各自必ず持ち帰ってください。ペットボトル等は体育館内の自動販売機で購入したものを除き持ち帰ってください。また、危険ですから観客席より物を絶対に投げないでください。投げた場合は退館して頂きます。
15. フロアー内、廊下での着替えは厳禁です。更衣室を使用してください。フロアー内、廊下で着替えを行った場合は試合の没収の対象となりますのでご注意ください。
16. 館内には一般の人もいます。会場以外でボールを使用することは出来ません。また試合中は、コートサイドでボールを突くことは厳禁です。
17. 当日の最初試合のチームは会場の設営、最終試合のチームは会場の清掃・片付けをすること。
18. 競技中のケガについては、応急処置はいたしますが、その後の責任は負いません。各チームにてお願いします。またスポーツ保険に未加入のチームは、大会前日までに加入手続きをしてください。
19. その他の事項については大会主催者により決定する。

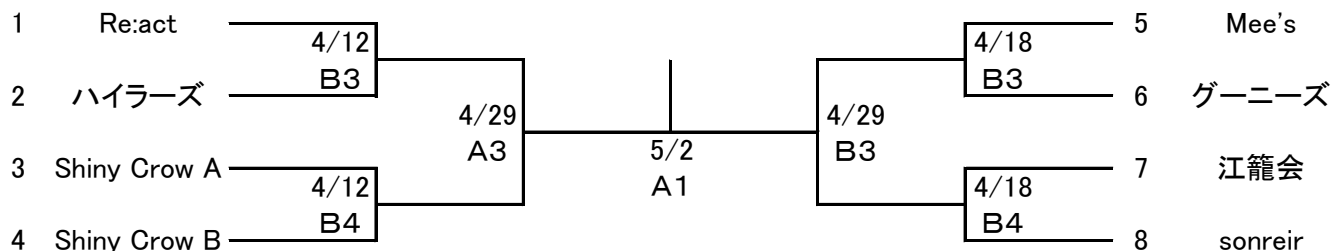
第80回江東区民スポーツ大会開催要項

<b>大会名</b>	バスケットボール大会
<b>部 別</b>	・一般男子の部（18歳以上、高校生不可）
	・一般女子の部（18歳以上、高校生不可）
<b>日 時</b>	令和8年4月12日(日)・18日(土)・25日(土)・29日(水)・5月2日(土)
<b>会 場</b>	4月12日・25日：有明スポーツセンター
	4月18日・5月2日：深川スポーツセンター
	4月29日：スポーツ会館
<b>競技方法</b>	トーナメント戦 ※規則は、日本バスケットボール協会競技規則による。
	・主審、副審、テーブルオフィシャルは帯同とします。
	・審判は、レフリーカッター、長ズボンを着用してください。
	・ユニフォームは、濃淡両方準備してください。淡色とは、上下ともに白です。
<b>参加費</b>	1チーム3,000円
<b>申込方法</b>	所定の申込書に記入の上、下記へ提出してください。
	区内各スポーツセンター ※受付時間8時30分から21時00分まで
	深川スポーツセンター 江東区越中島1-2-18 TEL3820-5881
	亀戸スポーツセンター 江東区亀戸8-22-1 TEL5609-9571
	有明スポーツセンター 江東区有明2-3-5 TEL3528-0191
	東砂スポーツセンター 江東区東砂4-24-1 TEL5606-3171
	深川北スポーツセンター 江東区平野3-2-20 TEL3820-8730
<b>問合せ先</b>	バスケットボール連盟事務局 川村 明彦
	TEL090-8502-7367
<b>申込締切</b>	令和8年3月6日(金) 必着
<b>そ の 他</b>	・申込みは15人までの背番号登録
	・主将会議は、令和8年3月17日(火)18:30～ 深川スポーツセンター 2階 研修室 (遅刻厳禁) ※参加費集金いたします。
	・参加される方は必ずスポーツ傷害保険にご加入ください。
<b>主 管</b>	江東区バスケットボール連盟

# 第80回 江東区民スポーツ大会バスケットボール大会 一般男子の部



## 一般女子の部



○ 男子      △ 女子

開催日	4月12日		4月18日		4月25日		4月29日		5月2日	
会場	有明		深川		有明		スポ館		深川	
コート	A	B	A	B	A	B	A	B	A	B
1 10:00					○	○	○	○	△	
2 11:30					○	○	○	○	○	
3 13:00	○	△	○	△	○	○	△	△		
4 14:30	○	△	○	△	○	○	○	○		
5 16:00	○	○	○	○						
6 17:30		○	○	○						



**KOTO** City in **TOKYO**

スポーツと人情が熱いまち 江東区